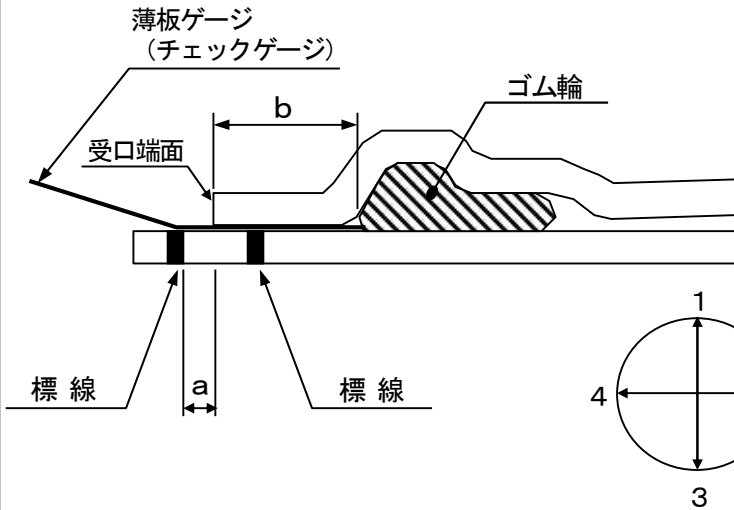


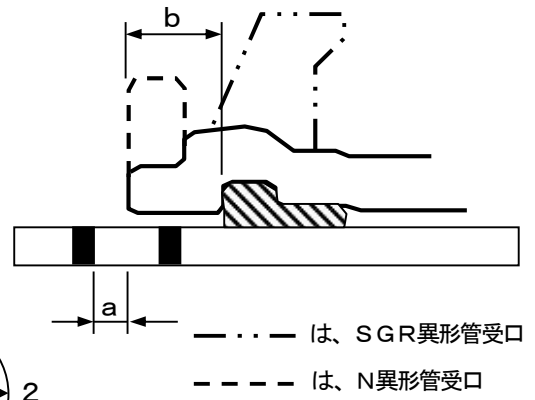
SGR-NA管・継手チェックシート (水道用)

工事名			
管種・呼び径	VP	φ	図面No.

NAパイプ・SGR継手受口



鋳鉄SGR異形管・N形異形管受口



継手箇所数	1	2	3	4	5	6	7	8	9	10
管体NO.										
略図										
清掃										
滑剤塗布										
ゴム輪確認										
受口端面 ～ゴム輪 間隔 (b)	1									
	2									
	3									
	4									
受口端面 ～標線 間隔 (a)	1									
	2									
	3									
	4									
判定										

備考

施工日	施工		現場代理人
年月日			点検員